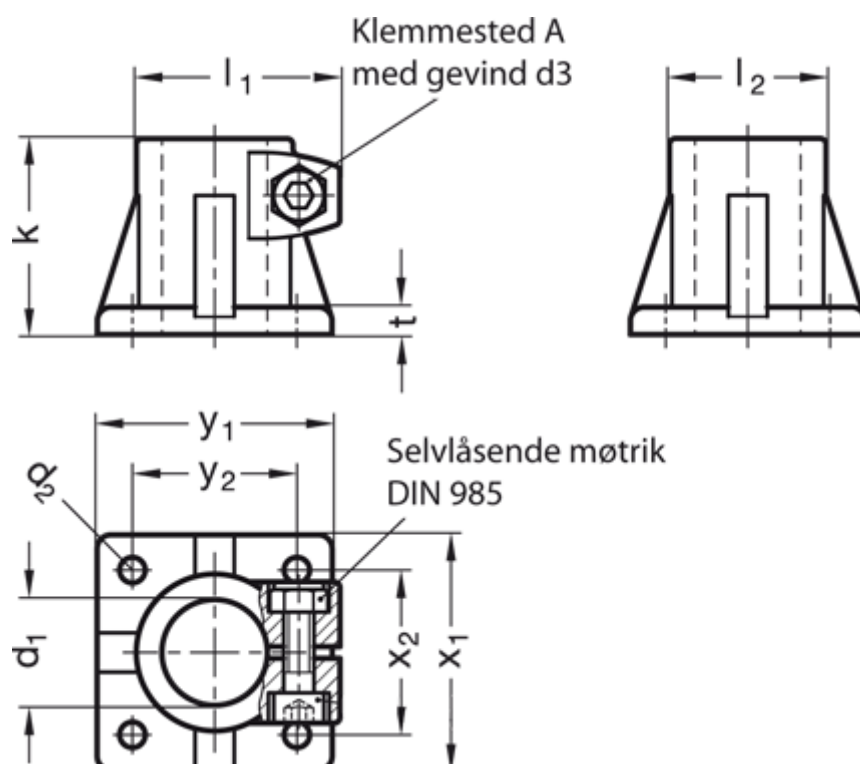


Varenummer: 20163B40852BL  
 Beskrivelse: E+G  
 Fod rørholder GN163-B40-85-2-BL

## Mål



d1 = B40  
 d2 = 11.0  
 d3 = M10  
 k = 85  
 l1 = 77.5  
 l2 = 65  
 t = 14

x1 = 105  
 x2 = 74  
 y1 = 105  
 y2 = 74

Vippehåndtag = GN 911-M10-50 skal bestilles separat